



COMUNE DI AMASENO
Provincia di Frosinone

Allegato 2: Valorizzazione economica del servizio

Novembre 2017

IL PROGETTISTA INCARICATO
Dott. Daniele Del Ciotto



Sommario

1.	Assumptions.....	3
2.	Valorizzazione delle deleghe CONAI	5
3.	Dimensionamento del personale.....	7
4.	Costo del personale.....	10
5.	Costo del trasporto.....	11
6.	Costo del mezzo per lo spazzamento meccanizzato	19
7.	Costo del attrezzature.....	20
8.	Costo della tecnologia per la tariffazione puntuale.....	24
9.	I costi della sicurezza interferenziale (D.U.V.R.I.).....	24
10.	La valorizzazione del servizio da appaltare (annuale).....	25
11.	Il costo degli smaltimenti	26
12.	Il costo totale del servizio da inserire nel PEF e compatibilità con il ruolo TARI.....	26



1. Assumptions

I servizi oggetto della presente valorizzazione sono i seguenti:

	UD	UND	GENERALE
Raccolta frazione organica	✓	✓	
Trasporto frazione organica	✓	✓	
Raccolta carta e cartone (congiunta)	✓	✓	
Trasporto carta e cartone (congiunta)	✓	✓	
Raccolta cartone (selettiva)		✓	
Trasporto cartone (selettiva)		✓	
Raccolta plastica e metalli	✓	✓	
Trasporto plastica e metalli	✓	✓	
Raccolta imballaggi in vetro	✓	✓	
Trasporto imballaggi in vetro	✓	✓	
Raccolta frazione residuale	✓	✓	
Trasporto frazione residuale	✓	✓	
Raccolta ingombranti e RAEE	✓	✓	
Trasporto ingombranti e RAEE	✓	✓	
Raccolta RUP	✓		
Trasporto RUP	✓		
Attività di spazzamento meccanizzato			✓
Attività di spazzamento manuale			✓
Trasporto rifiuto da spazzamento			✓
Altri servizi forfettari			✓



Gli impianti utilizzati, e la relativa localizzazione, nel presente PIANO sono riferibili a:

secco residuo	SAF spa – Colfelice (FR)	70 km a/r
organico e altra frazione biodegradabile	SAF spa – Colfelice (FR)	70 km a/r
multimateriale leggero	SE.IN. srl – Morolo (FR)	44 km a/r
carta e cartone	SE.IN. srl – Morolo (FR)	44 km a/r
vetro	Vetreco srl – Supino (FR)	36 km a/r

L'individuazione degli impianti, ad eccezione dell'impianto d'ambito per la frazione residuale, non è vincolante ai fini della definizione del canone.

Le *assumptions* per la valorizzazione delle deleghe sono le seguenti:

Imballaggi in plastica	raccolta congiunta multimateriale (FLUSSO D)	77,60% del multimateriale
banda stagnata	raccolta congiunta multimateriale (FLUSSO D)	11,68% del multimateriale
Alluminio	raccolta congiunta multimateriale (FLUSSO D)	2,39% del multimateriale
Sovvallo multimateriale	da processo di separazione	8,33% del multimateriale
Imballaggi in cartone	da raccolta selettiva UND	
Imballaggi in cartone	da raccolta congiunta UD	66% medio per i prossimi 6 anni (nuovo accordo ANCI-CONAI)
Carta e f.m.s.	da raccolta congiunta UD	34% medio per i prossimi 6 anni (nuovo accordo ANCI-CONAI)
Vetro	da raccolta selettiva UD e UND (fascia qualitativa C)	
Legno	da raccolta selettiva UND	con impurezze fino al 2,5% in peso
Legno	da recupero ingombranti (30% del peso)	con impurezze oltre il 2,5% e fino al 5% in peso
Legno	contributo trasporto	€ 1,1/ton/km per eccedenza 25 km (raggio d'azione)



2. Valorizzazione delle deleghe CONAI

COSTI PER AVVIO A RECUPERO RIFIUTI VALORIZZABILI	
multimateriale (kg)	187.853,444
costo separazione multimateriale(€/kg)	0,100
costo separazione multimateriale(€)	18.785,344
plastica selezionata (kg)	145.774,273
costo pressatura plastica (€/kg)	0,025
costo pressatura plastica (€)	3.644,357
sovvallo (kg)	15.648,192
costo smaltimento sovvallo (€/kg)	0,104
costo smaltimento sovvallo (€)	1.627,412
imballaggi in alluminio selezionati (kg)	21.941,282
Imballaggi in banda stagnata/acciaio selezionati (kg)	4.489,697
costi pressatura alluminio (€/kg)	0,075
costi pressatura banda stagnata/acciaio (€/kg)	0,075
costi pressatura alluminio (€)	1.645,596
costi pressatura banda stagnata (€)	336,727
totale costi avvio a recupero multimateriale (€)	26.039,437
imballaggi in carta e cartone (raccolta congiunta) (kg)	137.346,140
imballaggi in cartone (raccolta selettiva) (kg)	74.593,428
costo pressatura (€/kg)	0,030
totale costi pressatura carta e cartone	6.358,187
altri costi per ricupero cartone (€)	-
totale costi avvio a recupero imballaggi in carta e cartone (€)	6.358,187
costi selezione vetro (€)	-
totale costi avvio a recupero imballaggi in vetro (€)	-
Costi specifici trattamento ingombranti	911,829
Costi smaltimento sovvalli ingombranti	948,302
totale costi ingombranti	1.860,131
TOTALE COSTI AVVIO A RECUPERO	34.257,755



RICAVI DA RIFIUTI VALORIZZABILI	
Imballaggi in plastica (kg)	145.774,273
contributo CONAI/COREPLA (€/kg)	0,295
contributo COREPLA pressatura e trasporto (€/kg) (entro 20 km)	0,020
Incasso imballaggi in plastica (€)	45.918,896
Imballaggi in alluminio (kg)	21.941,282
contributo CONAI/CIAL (€/kg)	0,450
Incasso imballaggi in alluminio (€)	9.873,577
Imballaggi in banda stagnata/acciaio (kg)	4.489,697
contributo CONAI/RICREA (€/kg)	0,101
Incasso imballaggi in banda stagnata/acciaio (€)	453,459
Imballaggi in cartone da raccolta selettiva (kg)	74.593,428
Imballaggi in cartone da recupero forfettaio raccolta congiunta (34%) (kg)	46.697,687
contributo CONAI/COMIECO per cartone (€/kg)	0,096
Incasso imballaggi in cartone (€)	11.643,947
Imballaggi in carta (f.m.s.) (kg)	90.648,452
contributo CONAI/COMIECO per fms (€/kg)	0,013
Incasso imballaggi in carta (fms) (€)	1.178,430
Imballaggi in vetro	172.602,408
contributo CONAI/COREVE (€/kg)	0,039
Incasso imballaggi in vetro (€)	6.731,494
Imballaggi in legno (kg)	3.199,400
Legno recuperato da ingombranti (30%) (kg)	5.470,974
contributo RILEGNO (€/kg) 1° fascia	0,0167
contributo RILEGNO (€/kg) 2° fascia	0,00835
contributo trasporto (€/kg) <i>Impianto presente a 40 km</i>	0,0165
Incasso legno (€)	251,658
TOTALE INCASSI	76.051,461



VALORIZZAZIONE NETTA DELLE DELEGHE CONAI	
Totale incassi CONAI (€)	76.051,461
Totale costi avvio a recupero materiale (€)	34.257,755
Ricavi netti (€)	41.793,706

3. Dimensionamento del personale

Raccolta porta a porta

	carta (UD)	carta (UND)	cartone (UND)	multimateriale (UD)	multimateriale (UND)	organico (UD)	organico (UND)	vetro (UD)	vetro (UND)	secco (UD)	secco (UND)	RUP	trasporto rifiuto da spazzamento e rifiuto verde	Ingombranti
numero di ritiro programmati UD	52	52	52	52	52	156	156	26	52	52	52	4	12	12
numero utenze fisse	1388	183	190	1388	190	1388	58	1388	35	1388	190	5	5	1388
probabilità di conferimento	80,00%	70,00%	80,00%	85,00%	90,00%	65,00%	85,00%	50,00%	95,00%	90,00%	95,00%	100,00%	100,00%	5,00%
numero potenziale di conferimenti	57.741	6.661	7.904	61.350	8.892	140.743	7.691	18.044	1.729	64.958	9.386	20	60	833
numero utenze saltuarie (solo zona capoluogo)	15	0	0	15	0	15	0	15	0	15	0	0	0	0
settimane medie presenza	4	0	0	4	0	4	0	4	0	4	0	0	0	0
probabilità di conferimento	85,00%	0	0,00%	95,00%	0	85,00%	0	65,00%	0	90,00%	0	0	0	0
numero potenziale di conferimenti	51	0	0	57	0	153	0	20	0	54	0	0	0	0
numero totale conferimenti	57.792	6.661	7.904	61.407	8.892	140.896	7.691	18.064	1.729	65.012	9.386	20	60	833
tempo medio presa (minuti addetto/presa)	0,18	0,50	0,50	0,18	0,50	0,18	0,50	0,18	0,50	0,18	0,50	1,00	0,18	5,00
tempo totale solo raccolta (h) (esclusa la logistica)	173,38	55,51	65,87	184,22	74,10	422,69	64,09	54,19	14,41	195,04	78,22	0,33	0,18	69,40
rapporto tempo servizio raccolta/tempo uomo	1,30	1,70	1,70	1,30	1,70	1,30	1,70	1,30	1,70	1,30	1,70	1,00	1,00	1,70
fabbisogno tempo uomo raccolta (h)	225,39	94,37	111,97	239,49	125,97	549,50	108,95	70,45	24,49	253,55	132,97	0,33	0,18	117,98
km servizio logistica interna	35,00	75,00	75,00	35,00	75,00	35,00	75,00	35,00	75,00	35,00	75,00	5,00	2,00	30,00
tempo annuo logistica interna di servizio (h) (percorrenza media 250 mt/minuto)	121,33	260,00	260,00	121,33	260,00	364,00	780,00	60,67	260,00	121,33	260,00	1,33	1,60	24,00
rapporto tempo servizio raccolta/tempo uomo	1,30	2,00	1,00	1,30	2,00	1,30	2,00	1,30	2,00	1,30	2,00	1,00	1,00	1,00
fabbisogno tempo uomo logistica interna (h)	157,73	520,00	260,00	157,73	520,00	473,20	1.560,00	78,87	520,00	157,73	520,00	1,33	1,60	24,00
km servizio logistica esterna (verso impianti)		70,00	70,00		70,00		75,00		70,00		70,00	150,00	150,00	45,00
tempo annuo logistica esterna (h) (percorrenza media 670 mt/minuto)		90,55	242,67		90,55		291,04		45,27		90,55	40,00	120,00	36,00
rapporto tempo servizio raccolta/tempo uomo		1,00	1,00		1,00		1,00		1,00		1,00	1,00	1,00	1,00
fabbisogno tempo uomo logistica esterna (h)		90,55	242,67		90,55		291,04		45,27		90,55	40,00	120,00	36,00
fabbisogno orario operatori (ore)	1.088	615	615	1.134	1.134	2.983	2.983	739	739	1.155	1.155	42	122	178
														8.054



Raccolta di prossimità

	carta (UD)	multimateriale (UD)	organico (UD)	vetro (UD)	secco (UD)	
numero di ritiro programmati UD	18	26	0	12	52	
numero punti raccolta	105	105	105	105	105	
numero di raccolte	1.890	2.730	-	1.260	5.460	
tempo medio presa (minuti addetto/presa)	1,00	1,00	1,00	1,00	1,00	
tempo totale solo raccolta (h) (esclusa la logistica)	31,50	45,50	-	21,00	91,00	
rapporto tempo servizio raccolta/tempo uomo	0,75	0,75	0,75	0,75	0,75	
fabbisogno tempo uomo raccolta (h)	23,63	34,13	-	15,75	68,25	
km servizio logistica interna	120,00	120,00	120,00	120,00	120,00	
tempo annuo logistica interna di servizio (h) (percorrenza media 450 mt/minuto)	80,00	115,56	-	53,33	231,11	
rapporto tempo servizio raccolta/tempo uomo	0,75	2,00	0,75	0,75	0,75	
fabbisogno tempo uomo logistica interna (h)	60,00	231,11	-	40,00	173,33	
fabbisogno orario operatori (ore)	83,63	265,24	-	55,75	241,58	646,19



Spazzamento manuale e meccanizzato

	spezzamento meccanizzato					spezzamento manuale				
	freq. 1/7	freq. 2/7	freq. 3/7	freq. 6/7	freq. 1/14	freq. 1/7	freq. 2/7	freq. 3/7	freq. 6/7	freq. 1/14
totale metri lineari (turno)	10.000	5.000		15.000					2.500	
totale metri lineari (settimanale)	10.000	10.000	-	90.000	-	-	-	-	15.000	-
totale metri lineari (annuale)	520.000	520.000	-	4.680.000	-	-	-	-	780.000	-
produttività (metri lineari)	2000 mt/h					500 mt/h				
fabbisogno (h/macchina per turno)	5,00	2,50	-	7,50	-					
fabbisogno (h/macchina settimanale)	5,00	5,00	-	45,00	-					
fabbisogno (h/macchina annuale)	260,00	260,00	-	2.340,00	-					
fabbisogno (h/spazz. manuale settimanale)						30,00				
fabbisogno (h/spazz. manuale annuale)						1.560,00				
rapporto ora uomo/ora macchina						1,5				
rapporto ora uomo/ora produttività man.						1,5				
fabbisogno h/uomo/settimana						15,00				
totale fabbisogno ore uomo annuo						780				
ULA previste						0,42				
						1,25				



4. Costo del personale

	livello contratto riferimento	ore fabbisogno (n)	costo orario (€) (al lordo delle sostituzioni)	totale costo (€)
Raccolta e trasporto PAP				
personale con qualifica autista	4A	1.047	28,76	30.100,99
personale con qualifica autista	3B	1.950	25,93	50.563,50
personale operatore	2B	5.058	23,56	119.161,39
Raccolta prossimità				
personale con qualifica autista	3B	646	25,93	16.755,82
Spazzamento				
personale operatore	2B	780	23,56	18.376,80
personale operatore	1	2.340	22,64	52.977,60
Totale costo del personale				
<i>Raccolta e trasporto (€)</i>				149.262,38
<i>Spazzamento (€)</i>				71.354,40
<i>Totale costo del personale (€)</i>				220.616,78

Il fabbisogno di personale è pari a 11.821 ore per un totale di 6,30 ULA (Unità Lavorative Equivalenti).



5. Costo del trasporto

	carta	cartone	multimateriale	organico	vetro	secco
quantitativo totale previsto (q.li/anno)	1.373,46	745,93	1.878,53	4.376,88	1.726,02	5.129,71
quantitativo totale previsto (q.li/turno)	26,41	14,34	36,13	28,06	43,15	98,65
peso specifico (q.li/mc)	3,50	4,50	1,80	4,50	7,80	2,50
volumetria (mc/anno)	392,42	165,76	1.043,63	972,64	221,29	2.051,89
volumetria (mc/turno)	7,55	3,19	20,07	6,23	5,53	39,46
fabbisogno con compattazione (1:5)			4,01			7,89

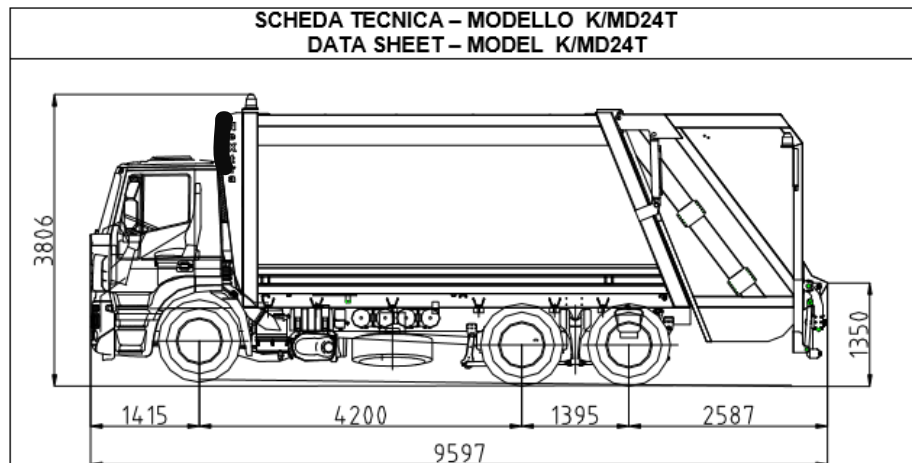
Il dimensionamento dei mezzi è il seguente

mezzo	n. assi	MTT (q.li)	portata legale (q.li)	volume utile (mc)	servizio	logistica	patente C
compattatore	3	260	105	24	<input checked="" type="checkbox"/>	<input checked="" type="checkbox"/>	SI
minicompattatore	2	180	69	18	<input checked="" type="checkbox"/>	<input checked="" type="checkbox"/>	SI
costipatore	2	35	5,5	4,5	<input checked="" type="checkbox"/>	---	NO
vasca	2	19	3	3,5	<input checked="" type="checkbox"/>	---	NO

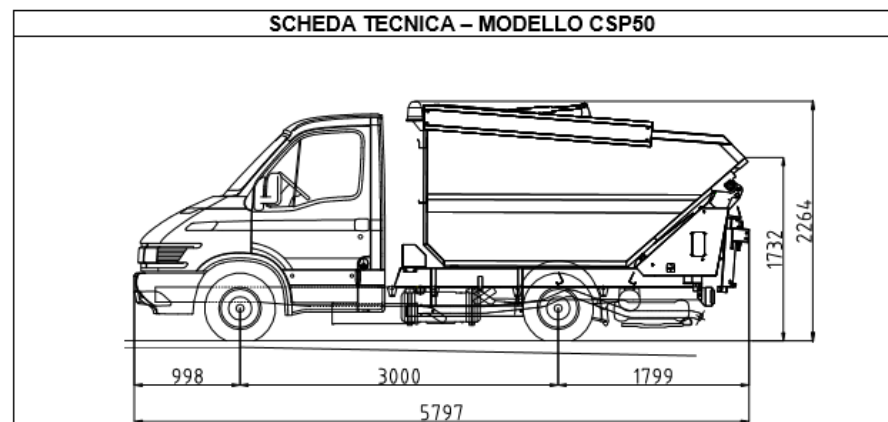


Schema di sintesi mezzi utilizzati per il trasporto

	MTT 260 q.li	MTT 35 q.li	MTT 19 q.li	Mezzo cabinato	Mezzo con gru
Raccolta frazione organica	✓	✓	✓		
Trasporto frazione organica	✓				
Raccolta carta e cartone (congiunta)	✓	✓	✓		
Trasporto carta e cartone (congiunta)	✓				
Raccolta cartone (selettiva)					
Trasporto cartone (selettiva)					
Raccolta plastica e metalli	✓	✓	✓		
Trasporto plastica e metalli	✓				
Raccolta imballaggi in vetro	✓	✓	✓		
Trasporto imballaggi in vetro	✓				
Raccolta frazione residuale	✓	✓	✓		
Trasporto frazione residuale	✓				
Raccolta ingombranti e RAEE					✓
Trasporto ingombranti e RAEE					✓
Raccolta RUP				✓	
Trasporto RUP				✓	
Trasporto rifiuto da spazzamento	✓				



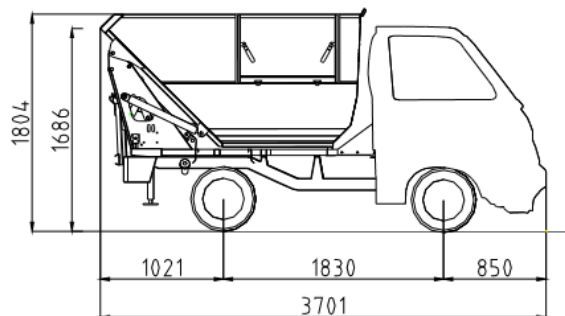
VEICOLO MARCA - VEHICLE MAKE	IVECO STRALIS	
VEICOLO MODELLO - VEHICLE MODEL	AD-N260S31Y/PS-RSU	
CILINDRATA - DISPLACEMENT ENGINE	cc	7.790
POTENZA MOTORE - POWER ENGINE	CV (Kw)	310 (228)
PASSO - WHEEL BASE	mm	4.200+1.395
MASSA TOTALE A TERRA - G.V.W.	Kg	26.000
CONFORME ALLA DIRETTIVA CONFORMITY WITH THE DIRECTIVE	EURO 5	
VOLUME UTILE CASSONE - PACKED VOLUME	mc - cm	24
VOLUME BOCCA DI CARICO - HOPPER CAPACITY	mc - cm	3
LARGHEZZA MAX ALLESTIMENTO EQUIPMENT WIDTH	mm	2.550
PESO TOTALE A VUOTO VEICOLO ALLESTITO TARE VEHICLE EQUIPPED	Kg	15.500
PORTATA UTILE LEGALE - PAYLOAD	Kg	10.500
PRESSIONE DI ESERCIZIO - WORKING PRESSURE	bar	200
NUMERO GIRI MOTORE - ENGINE RPM	giri/min - rpm	1.000
TEMPO SOLLEVAMENTO CASSONETTO TIME LIFTING REFUSE CONTAINER	sec	12
TEMPO SCARICO CASSONE PIENO UNLOADING TIME	sec	50-60
TEMPO CICLO COMPATTAZIONE PACKING CYCLE TIME	sec	22
CAPACITA' SOLLEVAMENTO VOLTACONTENITORI CAPACITY LIFTING CONTAINER	Kg	800
RAPPORTO DI COMPATTAZIONE PACKING RATIO	-	6:1



VEICOLO MARCA	IVECO	
VEICOLO MODELLO	DAILY 35C11	
CILINDRATA	cc	2.986
POTENZA MOTORE	CV (Kw)	106(78)
PASSO	mm	3.000
MASSA TOTALE A TERRA	Kg	3.500
CONFORME ALLA DIRETTIVA	EURO 5	
VOLUME UTILE VASCA	mc	5.5
LARGHEZZA MAX ALLESTIMENTO	mm	1.996
PESO TOTALE A VUOTO VEICOLO ALLESTITO	Kg	3.055
PORTATA UTILE LEGALE	Kg	445
PRESSIONE DI ESERCIZIO	bar	180
NUMERO GIRI MOTORE	giri/min	1.000
TEMPO SOLLEVAMENTO BIDONE	sec	12
TEMPO RIBALTAMENTO VASCA	sec	18
TEMPO CICLO DI COMPATTAZIONE	sec	14
CAPACITA' SOLLEVAMENTO VOLTABIDONI	Kg	400
RAPPORTO DI COMPATTAZIONE	-	3:1
ANGOLO DI SCARICO AL RIBALTAMENTO	gradi	88



**SCHEMA TECNICO ATTREZZATURA
A VASCA RIBALTABILE COMPLETA DI VOLTABIDONE**



VEICOLO MARCA:	PIAGGIO	
VEICOLO MODELLO:	PORTER BENZINA	
ATTREZZATURA MODELLO:	VRP26	
Volume vasca	mc	2.3
Larghezza max allestimento	mm	1.450
Peso totale a vuoto veicolo allestito	Kg	1.250
Portata utile legale	Kg	450
M.T.T.	Kg	1.700
Pressione di esercizio	bar	150
Numero giri motore (sotto carico)	giri/min.	1.200
Tempo di sollevamento bidone	s	10
Tempo di ribaltamento della vasca	s	18
Angolo di scarico della vasca al ribaltamento	gradi	88
Passo del veicolo	mm	1830
Sistema di funzionamento attrezzatura	OLEODINAMICO	



Piano di OTTIMIZZAZIONE DELLA RACCOLTA DIFFERENZIATA
Allegato 2 - Valorizzazione economica del servizio

caratteristiche MTT 260 Q.li						
costo di acquisto					€	115.000,00
percorrenza media annua					km	40.000
consumo carburante	gasolio		lt	0,13	km	1
consumo olio			kg	0,009	km	1
consumo pneumatici			n	10	km	40.000
costi unitari						
tasso (amm. francese)						3,00%
interesse annuo						1.811,88
ammortamento					anni	9
costo gasolio					€/litro	1,35
costo olio					€/litro	3,40
costo pneumatici					€	300,00
assicurazione rc					€	1.700,00
tassa di proprietà					€	750,00
manutenzione					€	900,00
ore lavorative annue						
determinazione costo annuo						
	UM					
quota interesse	€	0,03			€	1.811,88
quota ammortamento	€	0,00		anni	9 €	12.777,78
consumo carburante	€	0,13	x km	40.000	€	5.200,00
consumo olio	€	0,0306	x km	40.000	€	1.224,00
consumo pneumatici	€	0,075	x km	40.000	€	3.000,00
assicurazione rc	€	1.700,00			€	1.700,00
tassa di proprietà	€	750,00			€	745,36
Manutenzione	€	900,00			€	900,00
COSTO ANNUO DI GESTIONE						14.581,24
COSTO ANNUO DI AMMORTAMENTO						12.777,78
TOTALE COSTO ANNUO						27.359,01
costo /km						0,684

caratteristiche vasca 35 Q.li						
costo di acquisto					€	37.000,00
percorrenza media annua					km	35.000
consumo carburante	gasolio		lt	0,075	km	1
consumo olio			kg	0,007	km	1
consumo pneumatici			n	4	km	40.000
costi unitari						
tasso (amm. francese)						3,00%
interesse annuo						583,13
ammortamento					anni	8
costo gasolio					€/litro	1,35
costo olio					€/litro	3,40
costo pneumatici					€	60,00
assicurazione rc					€	650,00
tassa di proprietà					€	350,00
manutenzione					€	500,00
ore lavorative annue						
determinazione costo annuo						
	UM					
quota interesse	€	0,03			€	583,13
quota ammortamento	€	0,00		anni	8 €	4.625,00
consumo carburante	€	0,075	x km	35.000	€	2.625,00
consumo olio	€	0,0238	x km	35.000	€	833,00
consumo pneumatici	€	0,006	x km	35.000	€	210,00
assicurazione rc	€	650,00			€	650,00
tassa di proprietà	€	350,00			€	195,00
Manutenzione	€	500,00			€	500,00
COSTO ANNUO DI GESTIONE						5.596,13
COSTO ANNUO DI AMMORTAMENTO						4.625,00
TOTALE COSTO ANNUO						10.221,13
costo /km						0,292



Piano di OTTIMIZZAZIONE DELLA RACCOLTA DIFFERENZIATA
Allegato 2 - Valorizzazione economica del servizio

caratteristiche vasca 19 Q.li						
costo di acquisto					€	15.000,00
percorrenza media annua				km		25.000
consumo carburante	gasolio	lt	0,075	km		1
consumo olio		kg	0,007	km		1
consumo pneumatici		n	4	km		40.000
costi unitari						
tasso (amm. francese)						3,00%
interesse annuo						236,50
ammortamento				anni		8
costo gasolio				€/litro		1,35
costo olio				€/litro		3,40
costo pneumatici				€		60,00
assicurazione rc				€		650,00
tassa di proprietà				€		350,00
manutenzione				€		500,00
ore lavorative annue						
determinazione costo annuo						
	UM					
quota interesse	€	0,03			€	236,50
quota ammortamento	€	0,00		anni	8	€ 1.875,00
consumo carburante	€	0,075	x km	25.000		€ 1.875,00
consumo olio	€	0,0238	x km	25.000		€ 595,00
consumo pneumatici	€	0,006	x km	25.000		€ 150,00
assicurazione rc	€	650,00				€ 650,00
tassa di proprietà	€	350,00				€ 117,50
Manutenzione	€	500,00				€ 500,00
COSTO ANNUO DI GESTIONE						4.124,00
COSTO ANNUO DI AMMORTAMENTO						1.875,00
TOTALE COSTO ANNUO						5.999,00
costo /km						0,240

Mezzo con gru						
costo di acquisto					€	105.000,00
percorrenza media annua				km		35.000
consumo carburante	gasolio	lt	0,15	km		1
consumo olio		kg	0,007	km		1
consumo pneumatici		n	6	km		40.000
costi unitari						
tasso (amm. francese)						3,00%
interesse annuo						1.654,38
ammortamento				anni		9
costo gasolio				€/litro		1,35
costo olio				€/litro		3,40
costo pneumatici				€		350,00
assicurazione rc				€		1.500,00
tassa di proprietà				€		700,00
manutenzione				€		750,00
ore lavorative annue						
determinazione costo annuo						
	UM					
quota interesse	€	0,03				€ 1.654,38
quota ammortamento	€	0,00		anni	9	€ 11.666,67
consumo carburante	€	0,15	x km	35.000		€ 5.250,00
consumo olio	€	0,0238	x km	35.000		€ 833,00
consumo pneumatici	€	0,0525	x km	35.000		€ 1.837,50
assicurazione rc	€	1.500,00				€ 1.500,00
tassa di proprietà	€	700,00				€ 700,00
Manutenzione	€	750,00				€ 750,00
COSTO ANNUO DI GESTIONE						12.524,88
COSTO ANNUO DI AMMORTAMENTO						11.666,67
TOTALE COSTO ANNUO						24.191,54
costo /km						0,691





Mezzo cabinato						
costo di acquisto					€	18.000,00
percorrenza media annua					km	20.000
consumo carburante	gasolio		lt	0,06	km	1
consumo olio			kg	0,007	km	1
consumo pneumatici			n	4	km	40.000
costi unitari						
tasso (amm. francese)						4,50%
interesse annuo						283,75
ammortamento					anni	9
costo gasolio					€/litro	1,35
costo olio					€/litro	3,40
costo pneumatici					€	85,00
assicurazione rc					€	350,00
tassa di proprietà					€	200,00
manutenzione					€	150,00
ore lavorative annue						
determinazione costo annuo						
	UM					
quota interesse	€	0,05			€	283,75
quota ammortamento	€	0,00		anni	9 €	2.000,00
consumo carburante	€	0,06	x km	20.000	€	1.200,00
consumo olio	€	0,0238	x km	20.000	€	476,00
consumo pneumatici	€	0,0085	x km	20.000	€	170,00
assicurazione rc	€	350,00			€	350,00
tassa di proprietà	€	200,00			€	100,00
Manutenzione	€	150,00			€	150,00
COSTO ANNUO DI GESTIONE						2.729,75
COSTO ANNUO DI AMMORTAMENTO						2.000,00
TOTALE COSTO ANNUO						4.729,75
costo /km						0,236



Il costo dei mezzi relativi alla raccolta è il seguente:

frazione	n. di raccolte annue						
		km logistica (a/r)	km servizio	tot. Km logistica	tot. Km servizio	tot. Km altri servizi	tot. Km altri servizi
organico	156	70,00	100,00	10.920	15.600	-	-
carta e cartone	52	45,00	75,00	2.340	3.900	-	-
cartone (selettiva)	52	45,00	182,00	2.340	9.464	-	-
multim.	52	45,00	182,00	2.340	9.464	-	-
vetro	52	45,00	182,00	2.340	9.464	-	-
secco residuo	52	70,00	182,00	3.640	9.464	-	-
ingombranti	12	45,00	50,00	-	-	1.140	-
trasporto rifiuto da spazzamento	80	150,00	0,00	12.000	-	-	-
rup	12	150,00	5,00	-	-	-	1.860
				35.920	57.356	1.140	1.860
costo medio (€/km)				0,684	0,405	0,691	0,236
costo totale (€)				24.568,393	23.247,677	787,953	439,867
COSTO TOTALE MEZZI (€)				49.043,890			

	costo servizio	costo logistica	totale
Organico	6.323,03	7.469,01	13.792,04
carta e cartone (congiunta)	1.580,76	1.600,50	3.181,26
cartone (selettiva)	3.835,97	1.600,50	5.436,47
multimateriale leggero	3.835,97	1.600,50	5.436,47
vetro	3.835,97	1.600,50	5.436,47
secco residuo	3.835,97	2.489,67	6.325,64
ingombranti e raee	414,71	373,24	787,95
trasporto residuo da spazzamento	-	8.207,70	8.207,70
rup	14,19	425,68	439,87
			49.043,89



6. Costo del mezzo per lo spazzamento meccanizzato

spazzatrice 4000 litri						
costo di acquisto					€	135.000,00
percorrenza media annua					km	5.720
consumo carburante	gasolio		lt	0,22	km	1
consumo olio			kg	0,009	km	1
consumo pneumatici			n	4	km	40.000
costi unitari						
tasso (amm. francese)						4,50%
interesse annuo						2.906,33
ammortamento					anni	9
costo gasolio					€/litro	1,35
costo olio					€/litro	3,40
costo pneumatici					€	250,00
assicurazione rc					€	850,00
tassa di proprietà					€	300,00
manutenzione					€	1.200,00
ore lavorative annue						
determinazione costo annuo						
	UM					
quota interesse	€	0,05			€	0,05
quota ammortamento	€	135.000,00		anni	9	€ 15.000,00
consumo carburante	€	0,297	x km	5.720	€	1.698,84
consumo olio	€	0,0306	x km	5.720	€	175,03
consumo pneumatici	€	0,025	x km	5.720	€	143,00
assicurazione rc	€	143,00			€	143,00
tassa di proprietà	€	300,00			€	300,00
Manutenzione	€	1.200,00			€	1.200,00
COSTO ANNUO DI GESTIONE						3.659,92
COSTO ANNUO DI AMMORTAMENTO						15.000,00
TOTALE COSTO ANNUO						18.659,92
costo /km						0,138



7. Costo del attrezzature

	Sacchi in polietilene	Sacchi in materiale biodegradabile	mastello da 10 litri areato	mastello da 20 litri	mastello da 25 litri	mastello da 40 litri	bidone carrellato da 120 litri	bidone carrellato da 240 litri	bidone carrellato da 360 litri	contenitori per pile e farmaci
costo unitario	0,04	0,045	2,10	4,20	5,00	6,00	25,00	33,00	56,00	200,00
tasso di interesse (%)	--	--	3%	3%	3%	3%	3%	3%	3%	3%
periodo di ammortamento (anni)	--	--	6	6	6	6	6	6	6	6
manutenzione (%)	--	--	4%	4%	4%	4%	4%	4%	4%	4%
interesse capitale (€)	--	--	0,063	0,126	0,150	0,180	0,750	0,990	1,680	6,000
oneri di manutenzione	--	--	0,084	0,168	0,200	0,240	1,000	1,320	2,240	8,000
costo annuo di gestione	--	--	0,147	0,294	0,350	0,420	1,750	2,310	3,920	14,000
costo annuo di ammortamento	0,04	0,045	0,350	0,700	0,833	1,000	4,167	5,500	9,333	33,333
totale costo annuo	--	0,045	0,497	0,994	1,183	1,420	5,917	7,810	13,253	47,333



Attrezzature per le utenze domestiche (UD)

		Organico					carta e cartone (congiunta)				multimateriale				vetro				secco				
		mastello areato 10 lt	mastello 25 lt	buste biodegradabili da 10 lt	contenitore carrellato da 120 lt	contenitore carrellato da 240 lt	mastello da 40 lt	contenitore carrellato da 120 lt	contenitore carrellato da 240 lt	contenitore carrellato da 360 lt	mastello da 40 lt	contenitore carrellato da 120 lt	contenitore carrellato da 240 lt	contenitore carrellato da 360 lt	mastelli da 25 lt	contenitore carrellato da 120 lt	contenitore carrellato da 240 lt	contenitore carrellato da 360 lt	busta in polietilene da 30 lt	contenitore carrellato da 120 lt	contenitore carrellato da 240 lt	contenitore carrellato da 360 lt	
Utenze domestiche	2865			-															148.980				
condomini (8-15)	0																						
condomini (16-25)	0																						
condomini (26-35)	0																						
condomini (36-45)	0																						
condomini (>45)	0																						
raccolta di prossimità	0							105				105				105					105		
		-	-	-	-	-	-	105	-	-	-	105	-	-	-	105	-	-	148.980	-	-	105	-

Attrezzature per le utenze non domestiche (UND)



Piano di OTTIMIZZAZIONE DELLA RACCOLTA DIFFERENZIATA
Allegato 2 - Valorizzazione economica del servizio

categoria DPR 158/99

		Organico				carta e cartone (congiunta)				multimateriale				vetro				secco				
		mastello areato 10 lt	mastello 25 lt	buste biodegradabili da 10 lt	contenitore carrellato da 120 lt	contenitore carrellato da 240 lt	mastello da 40 lt	contenitore carrellato da 120 lt	contenitore carrellato da 240 lt	contenitore carrellato da 360 lt	mastello da 40 lt	contenitore carrellato da 120 lt	contenitore carrellato da 240 lt	contenitore carrellato da 360 lt	mastelli da 25 lt	contenitore carrellato da 120 lt	contenitore carrellato da 240 lt	contenitore carrellato da 360 lt	busta in polietilene da 30 lt	contenitore carrellato da 120 lt	contenitore carrellato da 240 lt	contenitore carrellato da 360 lt
1	9	-	-	-	9	-	-	9	-	-	-	9	-	-	-	9	-	-	-	-	9	-
2	0	-	-	-	-	-	-	-	-	-	-	-	-	-	-	-	-	-	-	-	-	-
3	0	-	-	-	-	-	-	-	-	-	-	-	-	-	-	-	-	-	-	-	-	-
4	4	-	-	-	4	-	-	4	-	-	-	4	-	-	-	4	-	-	-	-	4	-
5	0	-	-	-	-	-	-	-	-	-	-	-	-	-	-	-	-	-	-	-	-	-
6	0	-	-	-	-	-	-	-	-	-	-	-	-	-	-	-	-	-	-	-	-	-
7	0	-	-	-	-	-	-	-	-	-	-	-	-	-	-	-	-	-	-	-	-	-
8	0	-	-	-	-	-	-	-	-	-	-	-	-	-	-	-	-	-	-	-	-	-
9	1	-	-	-	1	-	-	-	1	-	-	-	1	-	-	1	-	-	-	-	-	-
10	0	-	-	-	-	-	-	-	-	-	-	-	-	-	-	-	-	-	-	-	-	-
11	30	-	-	-	30	-	-	30	-	-	-	30	-	-	-	30	-	-	-	-	30	-
12	3	-	-	-	3	-	-	3	-	-	-	3	-	-	-	3	-	-	-	-	3	-
13	42	-	-	-	42	-	-	-	42	-	-	-	42	-	-	42	-	-	-	-	-	-
14	4	-	-	-	4	-	-	-	4	-	-	-	4	-	-	4	-	-	-	-	-	-
15	0	-	-	-	-	-	-	-	-	-	-	-	-	-	-	-	-	-	-	-	-	-
16	0	-	-	-	-	-	-	-	-	-	-	-	-	-	-	-	-	-	-	-	-	-
17	25	-	-	-	25	-	-	25	-	-	-	25	-	-	-	25	-	-	-	-	25	-
18	0	-	-	-	-	-	-	-	-	-	-	-	-	-	-	-	-	-	-	-	-	-
19	9	-	-	-	9	-	-	9	-	-	-	9	-	-	-	9	-	-	-	-	9	-
20	0	-	-	-	-	-	-	-	-	-	-	-	-	-	-	-	-	-	-	-	-	-
21	0	-	-	-	-	-	-	-	-	-	-	-	-	-	-	-	-	-	-	-	-	-
21 (alim.)	19	-	-	-	-	38	-	-	19	-	-	-	-	-	-	19	1	-	-	-	-	1
22	7	-	-	-	-	7	-	-	7	-	-	-	-	-	-	7	-	-	-	-	-	-
23	0	-	-	-	-	-	-	-	-	-	-	-	-	-	-	-	-	-	-	-	-	-
24	12	-	-	-	12	-	-	12	-	-	-	12	-	-	-	12	-	-	-	-	12	-
25	14	-	-	-	14	-	-	-	14	-	-	-	14	-	-	14	-	-	-	-	-	-
26	2	-	-	-	2	-	-	-	2	-	-	-	2	-	-	2	-	-	-	-	-	-
27	9	-	-	-	9	-	-	9	-	-	-	9	-	-	-	9	-	-	-	-	9	-
28	0	-	-	-	-	-	-	-	-	-	-	-	-	-	-	-	-	-	-	-	-	-
29	0	-	-	-	-	-	-	-	-	-	-	-	-	-	-	-	-	-	-	-	-	-
30	0	-	-	-	-	-	-	-	-	-	-	-	-	-	-	-	-	-	-	-	-	-
190		0	0	0	164	45	0	0	127	63	0	0	101	63	0	0	178	13	0	0	101	1





Totale costo attrezzature

	Organico					carta e cartone (congiunta)				multimateriale				vetro				secco			
	mastello areato 10 lt	mastello 25 lt	buste biodegradabili da 10 lt	contenitore carrellato da 120 lt	contenitore carrellato da 240 lt	mastello da 40 lt	contenitore carrellato da 120 lt	contenitore carrellato da 240 lt	contenitore carrellato da 360 lt	mastello da 40 lt	contenitore carrellato da 120 lt	contenitore carrellato da 240 lt	contenitore carrellato da 360 lt	mastelli da 25 lt	contenitore carrellato da 120 lt	contenitore carrellato da 240 lt	contenitore carrellato da 360 lt	busta in polietilene da 30 lt	contenitore carrellato da 120 lt	contenitore carrellato da 240 lt	contenitore carrellato da 360 lt
TOTALE ATTREZZATURE (UD + UND)	-	-	-	164	45	-	-	232	63	-	-	206	63	-	-	283	13	148.980	-	206	1
<i>costo unitario annuo</i>	0,380	0,906	0,045	4,528	5,977	1,087	4,528	5,977	10,142	1,087	4,528	5,977	10,142	1,087	4,528	5,977	10,142	0,040	4,528	5,977	10,142
<i>totale costo annuo</i>	-	-	-	742,56	268,95	-	-	1.386,59	638,96	-	-	1.231,19	638,96	-	-	1.691,40	131,85	5.959,20	-	1.231,19	10,14
<i>costo annuo attrezzature per frazione</i>	1.011,51					2.025,55				1.870,15				1.823,25				7.200,54			

Sintesi fabbisogno attrezzature

	organico	carta	multimateriale	vetro	secco residuo	rup	
Mastello areato da 10 litri	-	0	0	0	0	0	-
Sacchetti biodegradabili da 10 litri	-	0	0	0	0	0	-
Mastello da 25 litri	-	0	0	-	0	0	-
Mastello da 40 litri	-	-	-	0	0	0	-
Sacco in polietilene	-	0	0	0	148.980	-	148.980
Bidone carrellato da 120 litri	45	-	-	-	-	-	45
Bidone carrellato da 240 litri	45	232	206	283	206	-	972
Bidone carrellato da 360 litri	0	63	63	0	1	-	127
Attrezzature speciali	0	0	0	0	0	12	12



8. Costo della tecnologia per la tariffazione puntuale

	costo unitario	quantità	totale costo
Realizzazione data base	4.500,00	1	4.500,00
Distributore automatico di buste	13.000,00	2	26.000,00
TOTALE			30.500,00

Quota ammortamento investimenti	5.083,33
canone annuo per accesso al portale (<i>hosting</i>)	1.665,60
Totale costi annui	6.748,93

9. I costi della sicurezza interferenziale (D.U.V.R.I.)

ELEMENTI	PREZZO UNITARIO (€)	QUANTITA' (q)	TOTALE (€)
Riunione e sopralluogo preliminare (tra l'affidamento dell'incarico e la firma del contratto) di coordinamento da effettuarsi tra l'RSPP ed un legale rappresentante della Ditta vincitrice dell'Appalto ed il Legale Rappresentante dell'Ente Committente al fine di fornire dettagliate informazioni sui rischi esistenti nell'ambiente in cui la Ditta Appaltatrice è destinata ad operare e sulle misure di prevenzione e di emergenza adottate in relazione all'attività svolta. Il datore di lavoro e/o l'RSPP dell'impresa appaltatrice valuteranno in quella sede tutte le circostanze generali, particolari e contingenti, che possono creare criticità al regolare svolgimento in sicurezza delle attività oggetto dell'incarico	150,00	6	900,00
Segnale di sicurezza sedi comunali	50,00	4	200,00
Cassetta pronto soccorso	150,00	9	1350,00
Pacchetto di medicazione	75,00	9	675,00
corsi di formazione e informazione	500,00	6	3000,00
Riunioni periodiche annuali per aggiornamento DUVRI	150,00	6	900,00
Stesura del documento di valutazione dei rischi	700,00	6	4200,00
TOTALE (IVA ESCLUSA)			11.225,00

I costi sopraindicati si intendono relativi all'intero periodo di appalto (6 anni).



10. La valorizzazione del servizio da appaltare (annuale)

	Raccolta organico	raccolta carta e cartone (congiunta)	raccolta cartone (setlettiva)	raccolta vetro	raccolta multimateriale	raccolta secco residuo	ingombranti	rup	spazzamento	trasporto rifiuto da spazzamento	totali
costo del personale raccolta PAP	75.493,37	27.538,70	15.556,83	18.706,52	28.695,40	29.228,47	4.504,76	1.054,60	71.354,40	3.082,31	275.215,36
costo del personale raccolta di prossimità	-	2.168,40	-	1.445,60	6.877,57	6.264,26	-	-	-	-	16.755,82
costo attrezzature utenze	1.321,78	2.646,88	-	2.382,52	2.443,82	7.581,31	-	-	-	-	16.376,32
costo altre attrezzature	-	-	-	-	-	-	-	568,00	-	-	568,00
costo consumabili	-	-	-	-	-	-	-	-	5.000,00	-	5.000,00
costo tecnologia per tariffazione puntuale											6.748,93
costo mezzi per raccolta e trasporto	13.792,04	3.181,26	5.436,47	5.436,47	5.436,47	6.325,64	787,95	439,87	-	8.207,70	49.043,89
altri mezzi	-	-	-	-	-	-	-	-	18.659,92	-	18.659,92
Totali	90.607,20	35.535,23	20.993,30	27.971,11	43.453,27	49.399,68	5.292,71	2.062,47	95.014,32	11.290,01	388.368,24
spese generali forfettarie											9.000,00
spese comunicazione (quota parte)											3.000,00
costi progettazione (quota parte)											1.333,33
costi di avvio a recupero											34.257,75
(-) ricavi CONAI											- 76.051,46
Margine d'impresa											20.600,00
Costi sicurezza interferenziali											1.870,83
Totale canone da appaltare											382.378,70
IVA 10%											38.237,87
totale ivato											420.616,57



11. Il costo degli smaltimenti

costo smaltimento frazione secca lorda(€/kg)	0,14300
quantitativo secco residuo (kg)	512.971,404
totale costo smaltimento (€)	73.354,911
costo compostaggio frazione organica (€/kg)	0,09280
quantitativo organica (kg)	437.687,793
totale costo compostaggio (€)	40.617,427
Totale costi (€)	113.972,338
Iva 10% su oneri (€)	11.397,234
Totale costi ivati (€)	125.369,572

12. Il costo totale del servizio da inserire nel PEF e compatibilità con il ruolo TARI

	Totali costi PEF
Canone di servizio	382.378,70
costi di smaltimento frazione secca	73.354,91
costi di avvio a compostaggio frazione umida	40.617,43
Iva 10% su servizio	38.237,87
Iva 10% su oneri di smaltimento	7.335,491
Iva 10% su oneri di compostaggio	4.061,743
Totale	545.986,15



RUOLO TARI		632.000,00
Compenso ex Equitalia	7.711,38	
CARC - costi amministrativi	5.000,00	
CGG - costi generali di gestione	20.000,00	
CCD - costi comuni diversi	5.000,00	
ACC -accantonamenti	5.000,00	
R - remunerazione del capitale investito	10.000,00	
Ammortamento contenitori per la raccolta	5.000,00	
Contributo Provinciale	28.288,31	
Totale somme indisponibili		85.999,69
Totale somme disponibili		546.000,31
Costi progetto da inserire nel PEF		545.986,15
Differenza da imputare al RUOLO TARI 2018		- 14,16